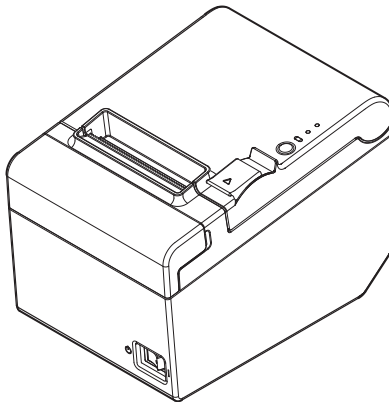


TM-T20II

Manuel de l'utilisateur



Tous droits réservés. Sauf autorisation écrite préalable de Seiko Epson Corporation, la reproduction, le stockage dans un système de rappel de données et la transmission sous quelque forme ou par quelque moyen que ce soit (électronique, mécanique, par photocopie, enregistrement, etc.) d'une partie quelconque de la présente publication sont interdits. La société décline toute responsabilité relative à l'exploitation des informations contenues dans le présent document. Cet ouvrage a été rédigé avec le plus grand soin ; toutefois, Seiko Epson Corporation décline toute responsabilité pour les erreurs et omissions qu'il pourrait contenir, ainsi que pour tous dommages résultant de l'exploitation des informations qu'il contient.

La responsabilité de Seiko Epson Corporation ou de ses filiales ne saurait être engagée envers l'acheteur de ce produit ou envers des tiers pour dommages, pertes, frais ou débours encourus par ceux-ci par suite d'accident ou d'utilisation erronée ou abusive de ce produit, de modification, réparation ou transformation non autorisée de celui-ci, ou (à l'exclusion des États-Unis), de toute utilisation du produit qui n'est pas strictement conforme aux instructions d'utilisation et de maintenance de Seiko Epson Corporation.

Seiko Epson Corporation décline toute responsabilité pour dommages ou problèmes découlant de l'utilisation de tous articles en option ou de toutes fournitures consommables autres que celles désignées produit d'origine Epson ou produit approuvé Epson par Seiko Epson Corporation.

EPSON est une marque déposée de Seiko Epson Corporation.

Exceed Your Vision est une marque déposée ou commerciale de Seiko Epson Corporation.

Toutes les autres marques appartiennent à leurs propriétaires respectifs et sont utilisées uniquement à des fins d'identification. Les informations sur le produit peuvent faire l'objet de modifications sans préavis.

REMARQUE : Les informations contenues dans ce manuel sont sujettes à modification sans préavis.

© Seiko Epson Corporation 2013. Tous droits réservés.

AVERTISSEMENT

Cet appareil est un produit de classe A. Dans un environnement résidentiel, il risque de provoquer un brouillage radio, auquel cas l'utilisateur pourra être tenu de prendre des mesures adéquates.

Importantes précautions de sécurité

D'importantes informations destinées à assurer un emploi sans danger et efficace de ce produit sont présentées dans cette section. Lisez-la attentivement et rangez-la dans un endroit facile d'accès.

Signification des symboles

Dans ce manuel, les symboles sont identifiés par ordre d'importance de la manière indiquée ci-après. Lisez attentivement ce qui suit avant de manipuler le produit.



AVERTISSEMENT :

Respectez strictement les avertissements afin d'éviter tout risque de blessure grave.



ATTENTION :

Les mises en garde doivent être respectées afin d'éviter les risques de blessure légère de l'utilisateur, d'endommagement du matériel ou de perte de données.



Remarque :

Les remarques donnent des informations importantes et des conseils utiles au sujet du fonctionnement de l'équipement.

Consignes de sécurité



AVERTISSEMENT :

Mettez immédiatement l'équipement hors tension s'il dégage de la fumée ou une odeur étrange ou s'il émet des bruits inhabituels. En persistant à l'utiliser dans ces circonstances, un incendie ou un choc électrique pourraient se produire. Débranchez immédiatement l'équipement et contactez votre distributeur ou un centre de service Seiko Epson pour demander conseil.

N'essayez jamais de réparer ce produit vous-même. Toute réparation erronée peut être dangereuse.

Ne démontez et ne modifiez jamais ce produit. Les interventions intempestives peuvent provoquer des blessures, des incendies ou des chocs électriques.

Vérifiez que la source d'alimentation électrique est conforme aux spécifications. Toute connexion à une source d'alimentation non conforme peut provoquer un incendie.

Ne jamais démonter ou modifier ce produit. Les interventions intempestives peuvent être cause de blessures, d'incendies, ou de chocs électriques.

Ne pas brancher des charges multiples sur la prise secteur (prise murale). Utilisez toujours l'alimentation directe d'une prise électrique standard. Toute sollicitation excessive de la prise peut provoquer un incendie.

Vérifier que le cordon d'alimentation est conforme aux normes de sécurité en vigueur et qu'il est muni d'une broche de mise à la terre pour systèmes électriques (terre électrique). Sinon, un choc électrique risque de survenir.

Manipuler le cordon avec précaution. Toute manipulation abusive peut provoquer un incendie ou occasionner un choc électrique.

N'utilisez pas les câbles s'ils sont endommagés.

Ne pas modifier les cordons ou essayer de les réparer.

Ne rien poser sur les cordons.

Éviter de plier, de tordre et de tirer les cordons.

Ne pas le placer à proximité d'un appareil de chauffage.

Vérifier la propreté de la fiche avant de la brancher.

Vérifiez que la prise femelle de l'arrivée secteur est bien propre avant d'y brancher le connecteur électrique.

Veillez à bien y insérer les broches et le connecteur électrique.

Utiliser uniquement le cordon d'alimentation fourni. Ne pas utiliser le cordon d'alimentation fourni avec des dispositifs autres que celui spécifié. Cela pourrait provoquer un incendie ou un choc électrique.

Ne collez jamais la prise femelle de l'arrivée secteur avec le cordon d'alimentation.

Retirez périodiquement la fiche d'alimentation de la prise C.A. et nettoyez la base des broches et entre celles-ci. Lorsque la fiche reste branchée trop longtemps sur la prise C.A., la poussière qui peut s'accumuler sur la base des broches et provoquer un court-circuit et un incendie.

Vérifiez régulièrement que la prise et la prise femelle de l'arrivée secteur ne sont pas humides en raison de la présence de liquide comme de l'eau.

Ne laissez pas tomber de corps étrangers dans l'équipement. La pénétration de corps étrangers peut provoquer un incendie.

En cas de pénétration d'eau ou d'un autre liquide renversé dans l'équipement, débranchez immédiatement le cordon d'alimentation et contactez votre distributeur ou un centre de service Seiko Epson pour demander conseil. En persistant à utiliser l'équipement dans ces circonstances, un incendie pourrait se produire.

N'utilisez pas de bombes à aérosol contenant un gaz inflammable à l'intérieur ou à proximité de ce produit. Cela pourrait entraîner un incendie.

Ne pas brancher de ligne téléphonique sur le connecteur d'ouverture automatique du tiroir car cela risquerait d'endommager l'imprimante et la ligne téléphonique.

ATTENTION :

Conformez-vous strictement aux instructions relatives à la connexion de câbles du présent manuel. Tout écart peut provoquer l'endommagement de l'équipement ou un incendie.

Veillez à poser cet équipement sur une surface horizontale ferme et stable. Toute chute du produit peut casser celui-ci ou occasionner des blessures.

N'utilisez pas le produit dans des endroits très poussiéreux ou exposés à une forte humidité. Toute humidité ou poussière excessive peut provoquer l'endommagement de l'équipement ou un incendie.

Ne posez pas d'objets lourds sur ce produit. Ne vous y appuyez jamais et ne montez jamais dessus. L'équipement pourrait tomber ou s'affaisser, et se casser ou causer des blessures.

Prenez garde de ne pas vous couper les doigts avec le coupe-papier manuel

- *En retirant le papier imprimé*
- *Lors d'autres opérations comme le chargement/remplacement du rouleau de papier*

Pour plus de sécurité, débranchez ce produit lorsqu'il ne doit pas servir pendant une période prolongée.

Étiquettes de mise en garde

Les étiquettes de mise en garde sur le produit indiquent les précautions suivantes.



ATTENTION :

Ne touchez pas la tête thermique car elle peut être très chaude après l'impression.

Restrictions d'emploi

En cas d'utilisation de ce produit pour des applications exigeant une grande fiabilité/sécurité, telles que des appareils employés en transport aérien, ferroviaire, maritime, automobile, etc., des appareils de prévention des catastrophes, divers appareils de sécurité, etc., ou des appareils de fonction/précision, vous devez, avant d'utiliser ce produit, considérer l'incorporation à votre système de dispositifs de sécurité positive et de moyens redondants assurant la sécurité et la fiabilité de l'ensemble du système. Étant donné que ce produit n'est pas destiné aux applications exigeant une fiabilité/sécurité extrême, telles que du matériel aérospatial, du matériel de communications principal, du matériel de commande nucléaire ou du matériel de soins médicaux directs, etc., vous devez, après une évaluation complète, décider si ce produit convient.

Téléchargement des pilotes, utilitaires et manuels

Il est possible de télécharger les dernières versions des pilotes, utilitaires et manuels à partir de l'une des URL suivantes.

En Amérique du Nord, accédez au site web suivant :
<http://www.epsonexpert.com/>

Dans les autres pays, accédez au site web suivant :
<https://download.epson-biz.com/?service=pos>

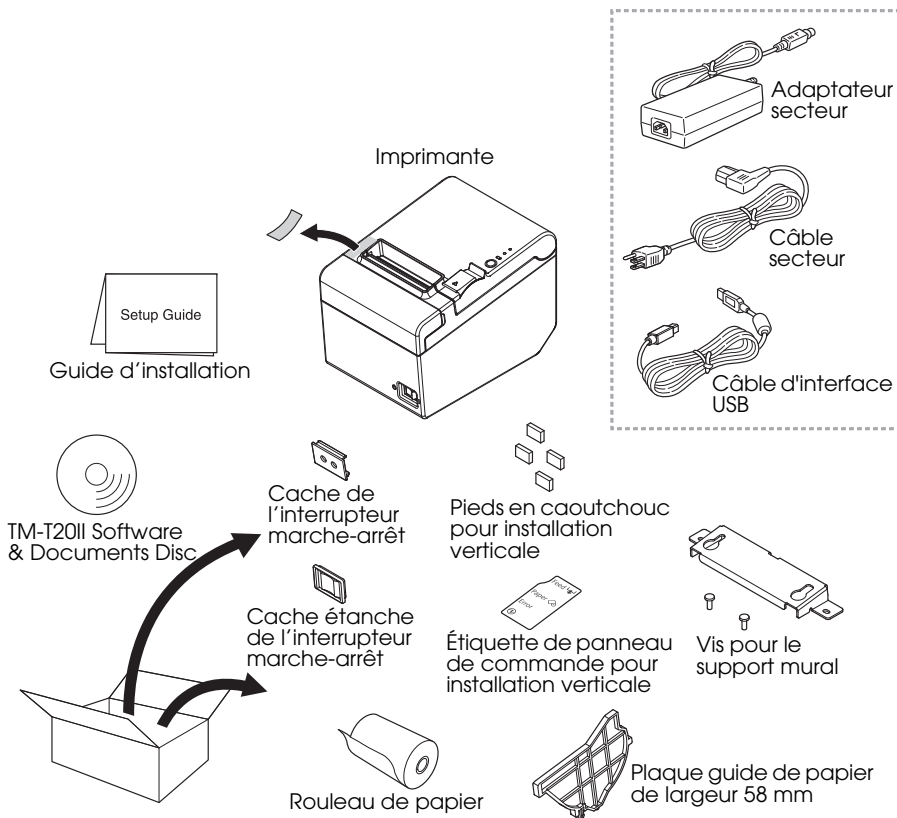
Déballage

Les éléments suivants sont fournis avec l'imprimante standard. Contactez le revendeur si l'un d'entre eux est endommagé.

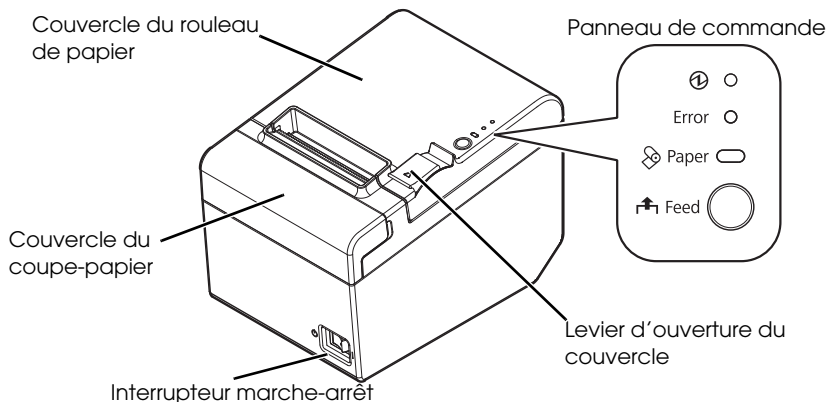
Remarque :

En fonction du modèle, il se peut que les accessoires représentés dans le cadre formé par une ligne discontinuée ne soient pas fournis.

La forme des accessoires dépend des modèles et des régions.



Désignations des éléments



Panneau de commande

Voyant ① (alimentation)

Ce voyant s'allume lorsque l'imprimante est en marche.

Voyant d'erreur (Error)

Ce voyant indique une erreur.

Voyant de papier (Paper)

Il s'allume pour indiquer qu'il n'y a plus de papier. Il clignote pour indiquer que l'imprimante est en mode d'attente.

Bouton d'avance papier (Feed)

Ce bouton sert à faire avancer le papier.

Connexion des câbles

ATTENTION :

Dans le cas d'une interface série, utilisez un câble null modem.

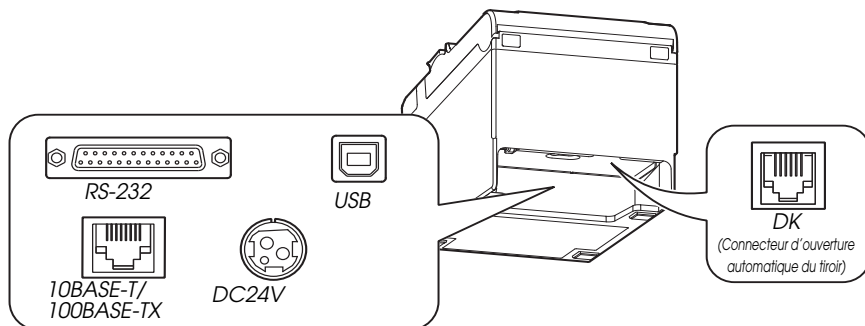
Dans le cas d'une interface USB, ne mettez pas l'imprimante sous tension avant d'avoir installé le pilote correspondant.

Pour l'utilisation d'une interface Ethernet (10Base-T/100Base-TX), ne raccordez pas de ligne téléphonique si de câble d'éjection de tiroir au connecteur Ethernet.

Ne pas connecter l'adaptateur secteur à des prises situées au voisinage de dispositifs qui génèrent des fluctuations de tension ou des bruits électriques. On évitera en particulier les dispositifs à moteurs électriques de taille importante.

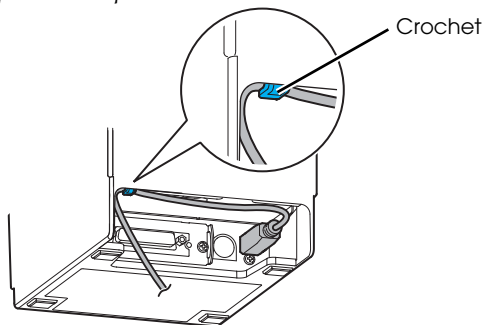
Ne jamais essayer d'étirer les cordons pour effectuer une connexion. Le cordon d'alimentation doit toujours disposer d'un jeu suffisant lorsque l'adaptateur secteur est en cours d'utilisation.

1. Assurez-vous que l'imprimante est hors tension.
2. Connectez le câble de l'interface à l'imprimante.
Pour connaître la forme de chaque connecteur, reportez-vous à l'illustration ci-après. (Les interfaces montées varient selon le modèle d'imprimante.)



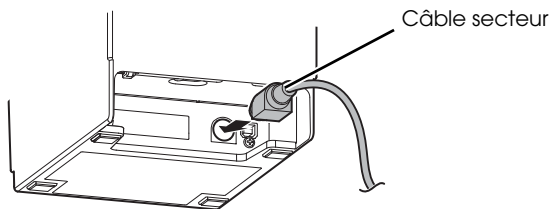
Remarque :

Lors du branchement du câble USB, fixez le câble USB avec le crochet indiqué sur l'illustration ci-dessous pour éviter que le câble ne tombe.

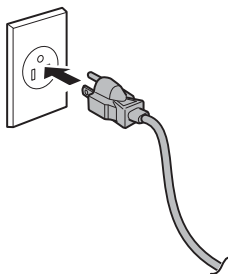


3. Reliez le câble de l'interface à l'ordinateur.

4. Branchez le câble d'alimentation CA à l'adaptateur secteur.
5. Branchez le câble d'alimentation CC de l'adaptateur secteur au connecteur d'alimentation de l'imprimante.



6. Branchez la fiche CA dans une prise de courant.



Installation de l'imprimante

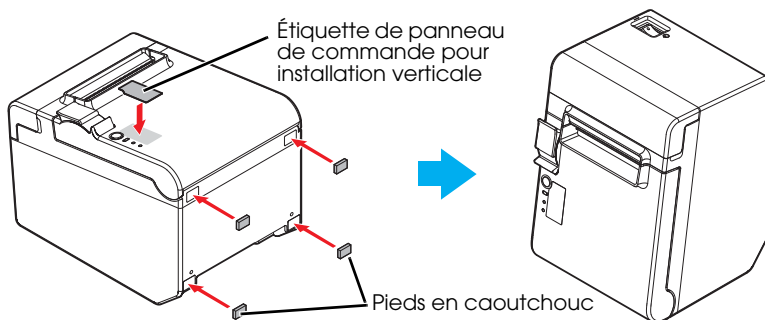
L'imprimante peut être installée à l'horizontale sur une surface plane (sortie papier en haut) ou à la verticale (sortie papier à l'avant). Vous pouvez également l'accrocher au mur à l'aide des accessoires fournis.


⚠ ATTENTION :

Prenez les mesures nécessaires pour empêcher l'imprimante de vibrer pendant le découpage du papier et lors de l'utilisation d'un tiroir-caisse. De la bande collante est disponible en option.

Installation verticale de l'imprimante

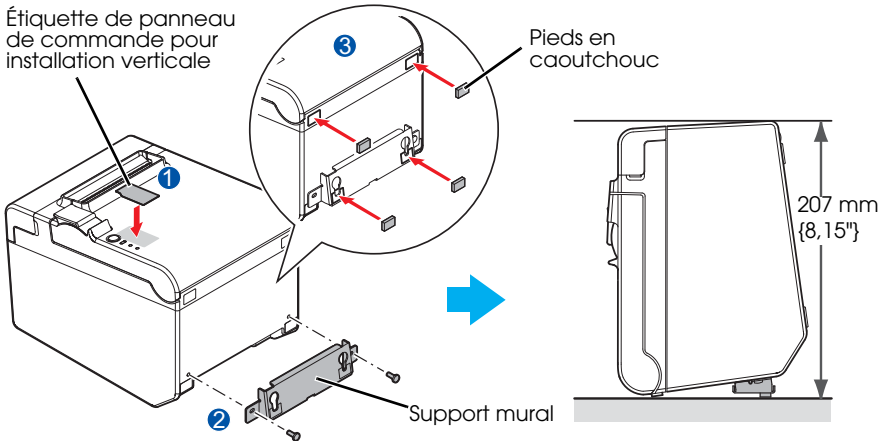
Lorsque vous installez l'imprimante à la verticale, assurez-vous de coller l'étiquette de panneau de commande pour installation verticale fournie sur le couvercle du rouleau de papier et d'installer les 4 pieds en caoutchouc dans les entailles rectangulaires du boîtier de l'imprimante, comme indiqué dans l'illustration ci-après.



 **Remarque :**

Vous pouvez installer l'imprimante de façon à ce que le couvercle du rouleau de papier soit droit par rapport à la surface de montage en utilisant le support mural fourni.

1. Collez l'étiquette de panneau de commande pour installation verticale fournie sur le couvercle du rouleau de papier.
2. Installez le support mural sur l'imprimante et fixez-le à l'aide des 2 vis fournies.
3. Fixez 2 pieds en caoutchouc dans les entailles rectangulaires du boîtier de l'imprimante et 2 pieds en caoutchouc dans la rainure du support mural.
4. Placez l'imprimante de manière à ce que le support mural soit dirigé vers le bas.



Installation murale de l'imprimante

Pour accrocher l'imprimante au mur, suivez la procédure décrite ci-après.

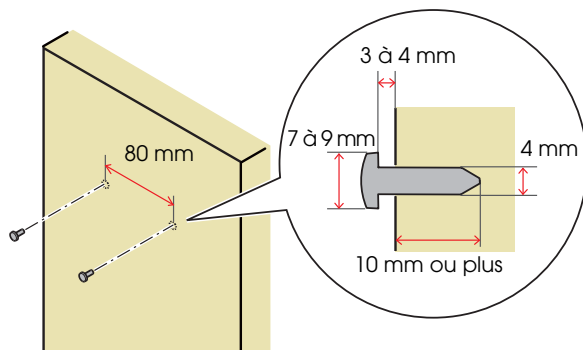
⚠ ATTENTION :

Pour fixer l'imprimante de façon sûre, installez le support mural sur un mur en bois, béton ou métal. L'épaisseur du mur doit être de 10 mm {0,4"} ou plus.

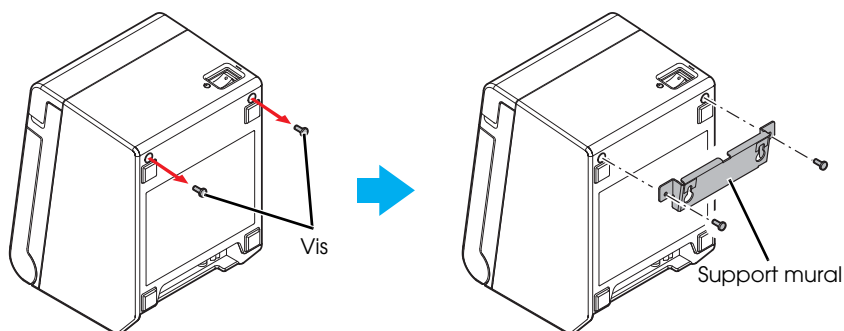
Veillez à utiliser des vis métalliques.

Les vis du côté du mur doivent avoir une résistance à l'arrachement de 150 N (15,3 kgf) ou plus.

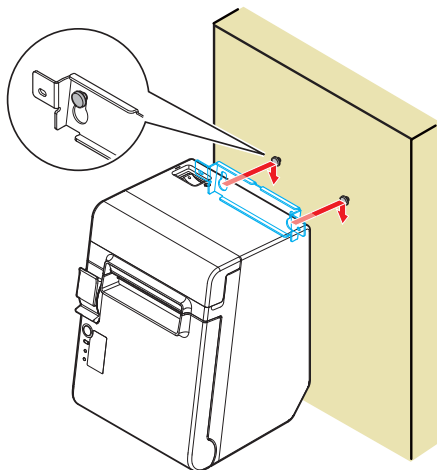
1. Installez 2 vis (diamètre de la vis : 4 mm {0,16"}, diamètre de la tête : 7 à 9 mm {0,28 à 0,35"}) dans le mur à un intervalle de 80 mm {3,15"}. Assurez-vous que la longueur du corps de la vis dans le mur est de 10 mm {0,39"} ou plus et que la longueur en dehors du mur est de 3 à 4 mm {0,12 à 0,16"}.



2. Retirez les 2 vis installées dans l'imprimante, comme indiqué dans l'illustration ci-après.
3. Installez le support mural sur l'imprimante et fixez-le à l'aide des vis retirées à l'étape 2.



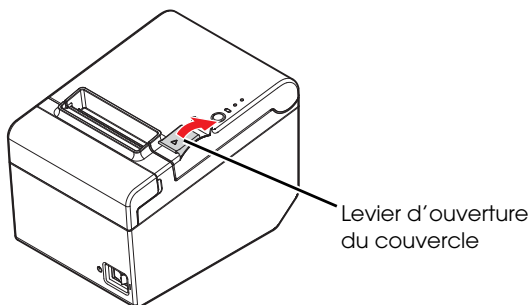
4. Alignez les orifices du support mural avec les vis installées dans le mur et accrochez l'imprimante de façon sûre.



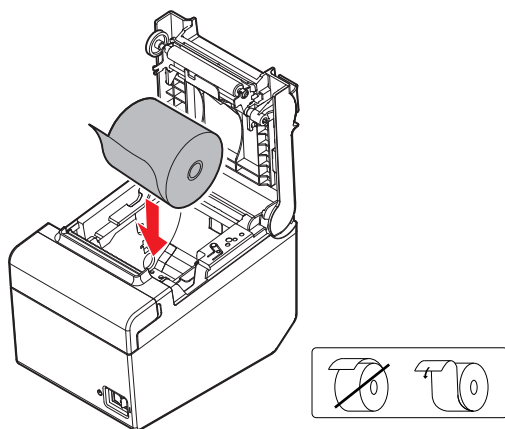
Installation du rouleau de papier

Suivez la procédure décrite ci-après pour installer le rouleau de papier.

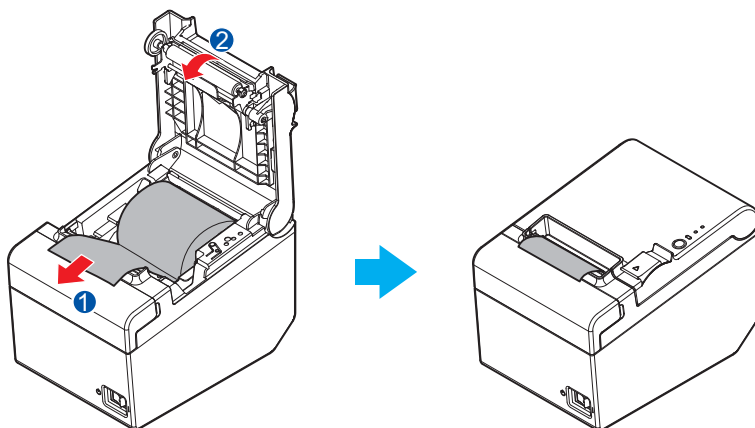
1. Utilisez le levier d'ouverture du couvercle du rouleau de papier pour ouvrir celui-ci.



2. Retirez le cylindre du rouleau de papier épuisé le cas échéant puis insérez le rouleau de papier. Le sens d'insertion du papier est indiqué dans l'illustration ci-après.



3. Tirez un peu de papier et fermez le couvercle du rouleau de papier. Lorsque l'imprimante est sous tension, le rouleau de papier est automatiquement coupé.



Modification de la largeur du papier

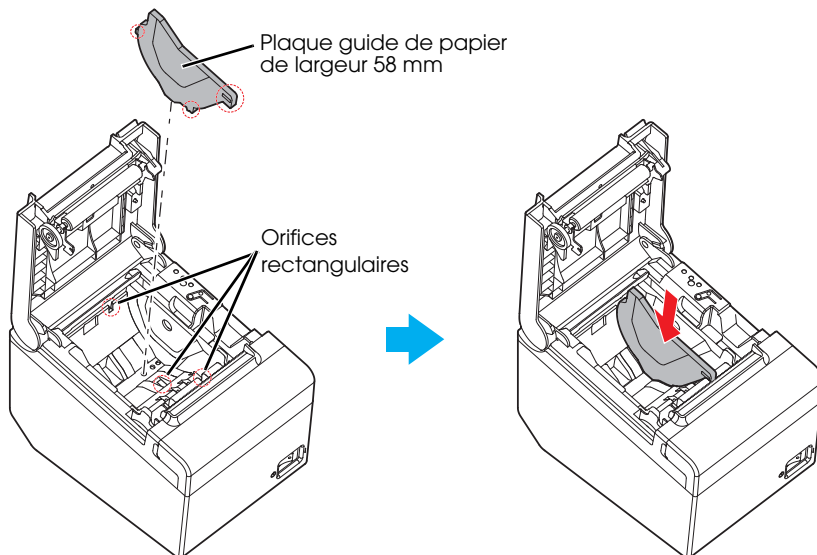
Vous pouvez modifier la largeur de papier de 80 à 58 mm en installant la plaque guide de papier de largeur 58 mm. Suivez la procédure décrite ci-après pour modifier la largeur du papier.

⚠ ATTENTION :

Après avoir modifié la largeur du papier de 80 à 58 mm, vous ne pouvez pas la modifier de 58 à 80 mm.

Si vous modifiez la largeur du papier, veillez à paramétrer la largeur de papier à l'aide de l'utilitaire de la TM-T20II.

1. Ouvrez le couvercle du rouleau de papier.
2. Alignez les 3 saillies de la plaque guide de papier de largeur 58 mm avec les orifices rectangulaires de l'imprimante et poussez-la vers le bas.



3. Installez le rouleau de papier.
4. Refermez le couvercle du rouleau de papier.

Fixation du cache sur l'interrupteur marche-arrêt

Le cache d'interrupteur fourni empêche tout actionnement accidentel de l'interrupteur marche-arrêt.

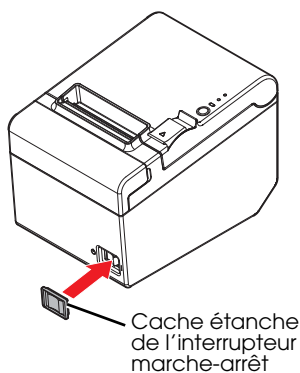
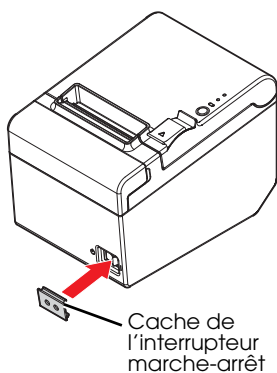
Vous pouvez actionner l'interrupteur marche-arrêt en insérant un objet pointu dans les orifices du cache de l'interrupteur marche-arrêt. Pour retirer le cache, utilisez également un objet pointu.

Un cache étanche pour l'interrupteur marche-arrêt est également fourni.

Pour utiliser ces caches, installez-les comme indiqué dans l'illustration ci-après.

⚠ Avertissement :

En cas d'accident alors que le cache de l'interrupteur marche-arrêt est en place, débranchez immédiatement le cordon d'alimentation. Il existe sinon des risques d'incendie ou de choc électrique.



Dépannage

Aucun témoin du panneau de commande ne s'allume

Vérifiez que le câble d'alimentation est bien connecté à l'imprimante et à une prise électrique.

Voyant d'erreur (Error) allumé en l'absence d'impression

- ❑ Vérifiez que le couvercle du rouleau de papier est fermé. S'il est ouvert, fermez-le.
- ❑ Si le voyant de papier (Paper) est **allumé**, vérifiez que le rouleau de papier est placé correctement et qu'il reste du papier.

Voyant d'erreur (Error) clignotant en l'absence d'impression

- ❑ Vérifiez qu'il n'y a pas de bourrage papier. Si du papier est coincé, retirez-le en suivant la procédure décrite ci-après et placez correctement le rouleau de papier.
- ❑ L'impression s'arrête si la tête surchauffe puis reprend une fois que celle-ci a refroidi.
- ❑ Si aucune surchauffe n'est à l'origine de l'arrêt, mettez l'imprimante hors tension, patientez 10 secondes, puis remettez-la sous tension.

En cas de bourrage papier

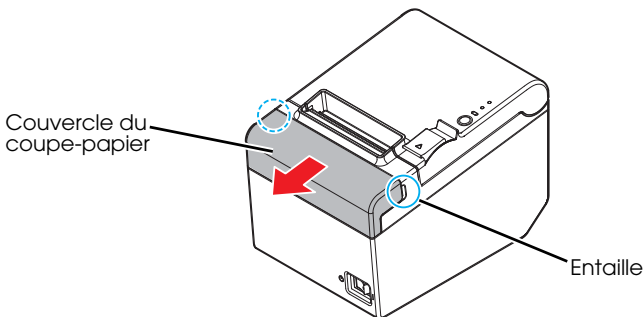
En cas de bourrage papier, ne retirez jamais le papier en exerçant une quelconque force. Ouvrez le couvercle du rouleau de papier et retirez le papier coincé.

ATTENTION :

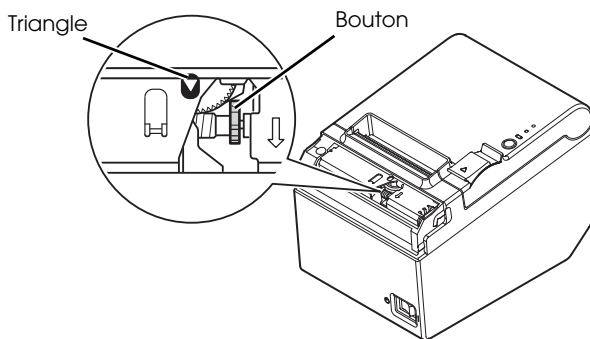
Ne touchez pas la tête thermique car elle peut être très chaude après l'impression.

Si le couvercle du rouleau de papier ne s'ouvre pas, suivez la procédure décrite ci-après.

1. Mettez l'imprimante hors tension.
2. Placez vos doigts dans les entailles des deux côtés du couvercle du coupe-papier et faites-le glisser dans le sens de la flèche dans l'illustration ci-après pour le retirer.



3. Tournez le bouton jusqu'à ce qu'un triangle apparaisse dans l'orifice. Ceci remet la lame du coupe-papier en place à sa position normale. Consultez les instructions d'utilisation à l'arrière du couvercle du coupe-papier.



4. Installez le couvercle du coupe-papier.
5. Ouvrez le couvercle du rouleau de papier et retirez le papier coincé.

Nettoyage

Nettoyage du boîtier de l'imprimante

Assurez-vous de mettre l'imprimante hors tension et essuyez la saleté qui recouvre le boîtier de l'imprimante avec un chiffon sec ou humide.

⚠ ATTENTION :

Ne nettoyez jamais le produit avec de l'alcool, du benzène, du diluant ou tout autre solvant de ce type. Cela pourrait endommager ou casser les éléments composés de plastique ou de caoutchouc.

Nettoyage de la tête thermique

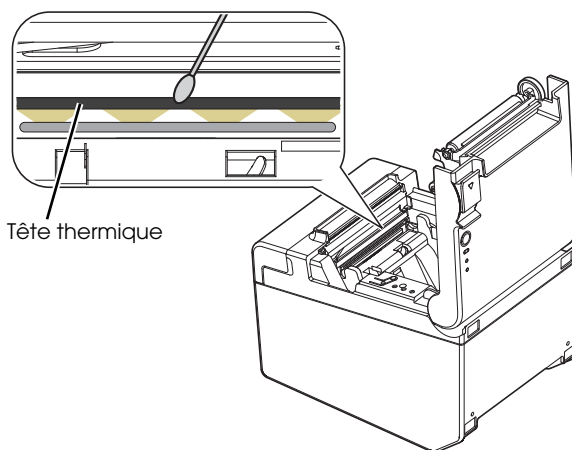
⚠ ⚠ ATTENTION :

Après l'impression, la tête thermique peut être très chaude. Veillez à ne pas la toucher et à la laisser refroidir avant de la nettoyer.

Évitez de la manipuler avec vos doigts ou un objet dur afin de ne pas l'endommager.

Mettez l'imprimante hors tension, ouvrez le couvercle du rouleau de papier et nettoyez les éléments thermiques de la tête d'impression avec un coton-tige humecté d'un solvant à l'alcool (éthanol ou alcool isopropylique).

Epson recommande de nettoyer la tête thermique à intervalles réguliers (tous les 3 mois généralement) afin de maintenir la qualité d'impression des reçus.



Spécifications

		Largeur de papier 80 mm	Largeur de papier 58 mm ¹
Méthode d'impression		Impression thermique en lignes	
Vitesse d'impression		200 mm/s {7,87"/s} max.; 53,3 lps (chargement 3,75 mm {0,15"}) Code à barres échelle et symbole 2D: 100 mm/s {3,93"/s}	
		Les valeurs de vitesse ci-dessus sont approximatives. Ces valeurs sont établies lorsque l'imprimante imprime avec une densité "Normale" à 25 °C {77 °F}. La vitesse est ajustée automatiquement en fonction de la tension appliquée et de la température de la tête.	
Rouleau de papier (simple épaisseur)	Largeur	79,5 mm ± 0,5 mm {3,13" ± 0,02"}	57,5 mm ± 0,5 mm {2,26" ± 0,02"}
	Diamètre	Diamètre extérieur maximal : 83 mm {3,27"}	
	Bobine	Diamètre de bobine : Intérieur : 12 mm {0,47"} ; Extérieur : 18 mm {0,71"}	
Papier thermique en bobine		NTP080-80	NTP058-80
Interface		Série (RS-232)/Ethernet (10BASE-T/100BASE-TX)/USB (Conformité : USB 2.0, Vitesse de communication : Full-speed (12 Mbps))	
Alimentation²		+ 24 VCC ± 7%	
Consommation de courant (à 24 V)³	M267A	1,8 A	
	M267D	1,5 A	
Température		Fonctionnement : 5 à 45 °C {41 à 113 °F} Stockage : -10 à 50 °C {14 à 122 °F}, sauf pour le papier	
Humidité		Fonctionnement : 10 à 90 % d'humidité relative Stockage : 10 à 90 % d'humidité relative, sauf pour le papier	
Dimensions totales		140 × 199 × 146 mm {5.75 × 5.51 × 7.83"} (hauteur x largeur x profondeur)	
Poids (masse)		1,7 kg {3,74 lb} environ	

lps : lignes par seconde ppp : points par 25,4 mm (points par pouce)

*1 : Les valeurs correspondent à celles utilisées lorsque la largeur de papier passe à 58 mm en installant la plaque guide de papier de largeur 58 mm et en paramétrant la largeur de papier à l'aide de l'utilitaire de la TM-T20II.

Pour savoir comment installer la plaque guide de papier de largeur 58 mm, consultez "Modification de la largeur du papier" à la page 15.

*2 : Assurez-vous d'utiliser une source d'alimentation conforme aux normes de sécurité ayant les caractéristiques suivantes.

Sortie nominale

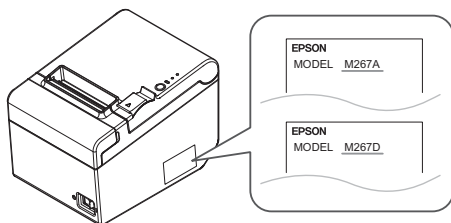
M267A : 24 V/2,0 à 10,0 A

M267D : 24 V/1,5 à 10,0 A

Sortie maximale

240 VA ou moins

*3 : Le courant varie en fonction du numéro de modèle. Utilisez l'étiquette sur le produit pour identifier le numéro de modèle et vérifier le courant pour votre imprimante.



WEEE (Waste Electrical and Electronic Equipment) Directive

This information only applies to customers in the European Union, according to Directive 2012/19/EU OF THE EUROPEAN PARLIAMENT AND OF THE COUNCIL OF 04 July 2012 on waste electrical and electronic equipment (WEEE) and legislation transposing and implementing it into various national legal systems, and to customers in countries in Europe, Middle East and Africa (EMEA) where they have implemented equivalent regulations.

For other countries, please contact your local government to investigate the possibility of recycling your product.



English

The crossed out wheeled bin label that can be found on your product indicates that this product should not be disposed of via the normal household waste stream. To prevent possible harm to the environment or human health please separate this product from other waste streams to ensure that it can be recycled in an environmentally sound manner. For more details on available collection facilities please contact your local government office or the retailer where you purchased this product.

Deutsch

Der Aufkleber mit durchgekrenzter Mülltonne an diesem Produkt weist darauf hin, dass dieses Produkt nicht im normalen Hausmüll entsorgt werden darf. Zur Vermeidung einer möglichen Beeinträchtigung der Umwelt oder der menschlichen Gesundheit und um zu gewährleisten, dass es in einer umweltverträglichen Weise recycelt wird, darf dieses Produkt nicht in den Hausmüll gegeben werden. Informationen zu Entsorgungseinrichtungen erhalten Sie bei der zuständigen Behörde oder dem Geschäft, in dem Sie dieses Produkt erworben haben.

Français

L'étiquette apposée sur ce produit et représentant une poubelle barrée indique que le produit ne peut être mis au rebut avec les déchets domestiques normaux. Afin d'éviter d'éventuels dommages au niveau de l'environnement ou sur la santé, veuillez séparer ce produit des autres déchets de manière à garantir qu'il soit recyclé de manière sûre au niveau environnemental. Pour plus de détails sur les sites de collecte existants, veuillez contacter l'administration locale ou le détaillant auprès duquel vous avez acheté ce produit.

Italiano

L'etichetta con il contenitore barrato applicata sull'imballo indica che il prodotto non deve essere smaltito tramite la procedura normale di smaltimento dei rifiuti domestici. Per evitare eventuali danni all'ambiente e alla salute umana, separare questo prodotto da altri rifiuti domestici in modo che possa essere riciclato in base alle procedure di rispetto dell'ambiente. Per maggiori dettagli sulle strutture di raccolta disponibili, contattare l'ufficio competente del proprio comune o il rivenditore del prodotto.

Español

La etiqueta de un contenedor tachado que hallará en su producto indica que este producto no se puede tirar con la basura doméstica normal. Para impedir posibles daños medioambientales o para la salud, separe este producto de otros canales de desecho para garantizar que se recicle de una forma segura para el medio ambiente. Para más información sobre las instalaciones de recolección disponibles, diríjase a las autoridades locales o al punto de venta donde adquirió este producto.

Português

A etiqueta com o símbolo de um contentor de lixo traçado com uma cruz que aparece no produto indica que este produto não deve ser deixado fora juntamente com o lixo doméstico. Para evitar possíveis danos no ambiente ou na saúde pública, por favor separe este produto de outros lixos; desta forma, terá a certeza de que pode ser reciclado através de métodos não prejudiciais ao ambiente. Para obter mais informações sobre os locais de recolha de lixo disponíveis, contacte a sua junta de freguesia, câmara municipal ou local onde comprou este produto.

Nederlands

Op uw product is een label van een rolcontainer met een kruis erdoor aangebracht. Dit label wil zeggen dat dit product niet bij het normale huishoudelijk afval mag worden ingezameld. Om eventuele schade aan het milieu of de gezondheid van de mens te voorkomen moet dit product gescheiden van al het ander afval worden ingezameld, zodat het op een verantwoorde wijze kan worden verwerkt. Voor meer informatie over uw lokale afvalinzameling wendt u zich tot uw gemeente of de leverancier bij wie u dit product hebt gekocht.

Dansk

Etiketten med et kryds over skraldespanden på hjul, der sidder på produktet, angiver, at dette produkt ikke må bortskaffes sammen med almindeligt husholdningsaffald. For at beskytte miljøet og helbredet skal dette produkt bortskaffes separat, så det kan genbruges på en måde, der er god for miljøet. Kontakt de lokale myndigheder eller den forhandler, hos hvem du har købt produktet, vedrørende steder, hvor du kan aflevere produktet.

Suomi

Laite on merkitty jäteastia-symbolilla, jonka yli on vedetty rasti. Tämä tarkoittaa, ettei laitetta saa hävittää normaalin talousjätteen mukana. Älä hävitä laitetta normaalin jätteen seassa vaan varmista, että laite kierrätetään ympäristöystävällisellä tavalla, jottei ympäristölle tai ihmisille aiheudu vahinkoa. Lisätietoja kierrätyksestä ja keräyspisteistä saa ottamalla yhteyttä paikallisiin viranomaisiin tai jälleenmyyjään, jolta laite ostettiin.

Svenska

Symbolen med en överkorsad soptunna innebär att denna produkt inte får kastas i vanligt hushållsavfall. För att skydda miljön ska denna produkt inte kastas tillsammans med vanligt hushållsavfall utan lämnas för återvinning på tillbörligt sätt. För mer information om uppsamlingsplatser kontakta din lokala myndighet eller den återförsäljare där du har köpt produkten.

Norsk

Det er krysset over merket av beholderen på hjul som vises på produktet, som angir at dette produktet ikke skal kastes sammen med vanlig husholdningsavfall. Hold dette produktet skilt fra annet avfall slik at det kan resirkuleres på en miljømessig forsvarlig måte og dermed forhindre eventuell skade på miljøet eller helse. Hvis du vil ha mer informasjon om hvor produktet kan leveres inn, kontakter du kommunale myndigheter eller forhandleren der du kjøpte dette produktet.

Česky

Štítek s přeškrtnutým odpadkovým košem na kolečkách, který lze nalézt na výrobku, označuje, že tento produkt se nemá likvidovat s běžným domovním odpadem. V zájmu ochrany životního prostředí a lidského zdraví zlikvidujte tento výrobek jako tříděný odpad, který se recykluje způsobem šetrným k životnímu prostředí. Podrobnější informace o sběrných dvorech pro tříděný odpad získáte na obecním úřadě nebo u prodejce, u kterého jste příslušný výrobek zakoupili.

Magyar

A termékén található, áthúzott szemetesté ábrázoló címke azt jelzi, hogy ezt a terméket nem szabad a rendszer háztartási szeméttel együtt kidobni. Az esetleges környezeti- vagy egészségkárosodást megelőzendő, kérjük, hogy ezt a terméket a többi szeméttől elkülönítve helyezze el, és biztosítsa, hogy azt környezetbarát módon újrahasznosítsák. A rendelkezésére álló begyűjtő létesítményekről kérjük tájékozódjon a megfelelő helyi állami szerveknél vagy a vizsgelődélnél, ahol a terméket vásárolta.

Polski

Symbol przekreślonego kosza znajdujący się na produkcie oznacza, że nie może on być utylizowany razem z normalnymi odpadami z gospodarstwa domowego. Aby zapobiec potencjalnemu zagrożeniu dla środowiska lub zdrowia ludzkiego, produkt ten należy odseparować od reszty odpadów z gospodarstwa domowego i utylizować w ekologicznie właściwy sposób. Szczegółowe informacje na temat punktów zbiórki odpadów można uzyskać w lokalnych urzędach lub u sprzedawcy danego produktu.

Slovensky

Štítok s preškrtnutým odpadkovým košom na kolieskach, ktorý je možné nájsť na výrobku, označuje, že tento produkt sa nemá likvidovať s bežným komunálnym odpadom. V záujme ochrany životného prostredia a ľudského zdravia zlikvidujte tento výrobok ako triedený odpad, ktorý sa recykluje spôsobom šetrným k životnému prostrediu. Podrobnejšie informácie o zberných dvoroch pre triedený odpad získate na obecnom úrade alebo u predajcu, u ktorého ste príslušný výrobok zakúpili.

Slovenski

Prečrtan koš za smeti na etiketi, katero lahko najdete na vašem izdelku, pomeni, da tega izdelka ne smete odvreči podobno kot vse ostale smeti. Da bi preprečili morebitne škodljive vplive na okolje ali zdravje, ločite izdelek od vseh ostalih in poskrbite, da bo recikliran na okolju prijazen način. Natančne informacije o tem, kje se nahajajo primerna odlagališča, pridobite v vašem krajevnem uradu ali pri prodajalcu.

Eesti

Teie tootele kleebitud tähis, mis kujutab ratastega prügi kontainerit, millele on rist peale tõmmatud, keelab toote kõrvaldamise majapidamisjäätmete sarnasel viisil. Keskkonnale või inimeste tervisele tekitatava võimaliku kahju vältimiseks eraldage toode teistest jäätmetest, et tagada selle korduvkasutamise keskkonnasäästlikul viisil. Kui soovite saada rohkem teavet võimalike kogumispunktidelt kohta, võtke ühendust kohaliku omavalitsuse ametnikuga või teile toote müünud jaemüüjaga.

Lietuviškai

Užbraukta ratuota šiukšliadėžės etiketė, kurią rasite ant jūsų produkto, reiškia, kad šis produktas neturėtų būti išmestas kartu su įprastinėmis buitinėmis šiukšlėmis. Siekiant išvengti galimos žalos aplinkai bei žmonių sveikatai, prašome atskirti šį produktą nuo kitų atliekų, ir įstikinti, kad jis būtų perdirbtas aplinkai nepavojingu būdu. Jei reikia išsamesnės informacijos apie atliekų surinkimo ypatumus, prašome kreiptis į savo vietos valdžios įstaigas arba į mažmeninį pardavėją, iš kurio jūs įsigijote šį produktą.

Latviski

Marķējums ar pārsvītrotu atkritumu tvertni uz rītiņšiem, kas redzams uz izstrādājuma, norāda, ka šo izstrādājumu nedrīkst likvidēt kopā ar parastajiem sadzīves atkritumiem. Lai novērstu iespējamo kaitējumu videi vai cilvēku veselībai, lūdzu, atdaliet šo izstrādājumu no citiem atkritumiem, tādējādi nodrošinot tā otrreizējo pārstrādi videi drošā veidā. Papildinformācijai par pieejamajām atkritumu savākšanas iespējām, lūdzu, sazinieties ar vietējo pašvaldību vai mazumtirgotāju, no kura jūs iegādājaties šo izstrādājumu.

Ελληνικά

Η διαγραμμένη ετικέτα του τροχοφόρου κάδου απορριμμάτων που θα βρείτε πάνω στο προϊόν σας υποδεικνύει ότι αυτό το προϊόν δεν πρέπει να απορριπτείται μέρου του κανονικού δικτύου αποκομιδής οικιακών απορριμμάτων. Για να αποτρέψετε πιθανές επιπτώσεις στο περιβάλλον ή την ατομική υγεία, παρακαλούμε να διαχωρίσετε αυτό το προϊόν από άλλα δίκτυα αποκομιδής ώστε να διασφαλίσετε ότι είναι δυνατή η ανακύκλωσή του με έναν περιβαλλοντικά βέλτιστο τρόπο. Για περισσότερες πληροφορίες σχετικά με τις διαθέσιμες δυνατότητες συλλογής απορριμμάτων, παρακαλούμε να επικοινωνήσετε με την τοπική κυβερνητική αρχή ή το κατάστημα λιανικής από όπου αγοράσατε αυτό το προϊόν.

Türkçe

Ürününüzün üzerinde bulunan çarpi işaretli terlekli kuzu etiketi, bu ürünün normal ev atık sistemi vastasıyla elden çıkarılmaması gerektğini gösterir. Çevreye ve insan sağlığına zarar vermesi önlemek için, lütfen bu ürünün çevreye zarar veremeyecek şekilde geri dönüşüme tabi tutulmak üzere diğer atıklardan ayırın. Mevcut toplama tesisleri ile ilgili ayrıntılı bilgi edinmek için, yerel devlet makamlarıyla veya bu ürünü satın aldığınız satıcıyla irtibata geçin.

Română

Eticheta arătând un coș de gunoi tăiat cu două linii încrucșate, care poarte în găsită pe produs, indică faptul că acestua nu trebuie aruncat la gunoi laolaltă cu gunoierii menajer. Pentru a evita posibila degradare a mediului inconjurător sau a sãnătății umane, colectați separat acest produs de gunoierii menajer pentru a vã asigura cã poate fi reciclat într-un mod ecologic. Pentru mai multe detalii privind punctele disponibile de colectare, contactați autoritãțile locale sau comerciantul de la care ați achiziționat acest produs.

Български

Етикетът, представляващ зачертано кошче за боклук в кръг, който можете да видите върху вашия продукт, означава, че този продукт не трябва да се изхвърля заедно с обикновените домакински отпадъци. За предпазване от евентуални щети върху околната среда или човешкото здраве, моля, отделете този продукт от останалите отпадъци, за да се гарантира, че той ще бъде рециклиран по екологично съобразен начин. За повече информация относно наличните места за събиране на отпадъци, моля, свържете се с местните власти или търговеца, от когото сте закупили този продукт.

Hrvatski

Oznaka prekrizene kante za otpad koja se nalazi na vašem proizvodu znači da se ovaj proizvod ne smije odlagati u obično kućno smeće. Da bi se spriječili negativni učinci na okoliš ili ljudsko zdravlje odvojite ovaj proizvod od ostalog otpada da bi se osiguralo njegovo recikliranje na ekološki prihvatljiv način. Više pojedinosti o dostupnim reciklažnim dvorištima zatražite u uredu lokalne samouprave ili od prodavača od kojeg ste kupili ovaj proizvod.

Македонски

Прецртаната ознака во круг за кантата што е прикажана на производот посочува дека овој производ не смеа да се фрла со редовниот домашен отпад. За да спречите можни штети за животната средина или по здравјето на луѓето, одвојте го овој производ од другиот домашен отпад за да обезбедите негово рециклирање на начин којшто нема да и наштети на животната средина. Контактирајте со општинската канцеларија или со продавачот каде што го купивте овој производ за повеќе детали околу достапните собирни локации.

Srpski

Okrugla oznaka sa precrtanom kantom za odlaganje otpada koja se nalazi na proizvodu znači da se ovaj proizvod i priložene baterije ne smeju odlagati u otpad na uobičajen način. Da bi se sprečio štetan uticaj na okolinu ili na zdravlje ljudi, odvojte ovaj proizvod i njegove baterije od ostalog otpada kako bi se oni reciklirali na ekološki prihvatljiv način. Za više detalja o mestima za reciklažu obratite se lokalnoj samoupravi ili prodavcu od koga ste kupili ovaj proizvod.