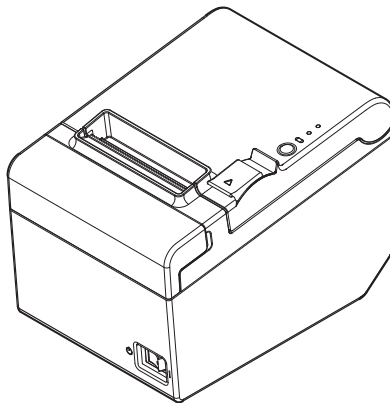


TM-T20II

Brukerhåndbok



Alle rettigheter. Ingen deler av denne utgivelsen skal gjengis, lagres i et sporbart system eller overføres på noen måte, hverken elektronisk, mekanisk, via fotokopiering, opptak eller på andre måter, uten skriftlig samtykke fra Seiko Epson Corporation. Det medfølger ikke patentansvar i forhold til bruken av informasjonen heri. Selv om alle forholdsregler er tatt ved utarbeidelsen av denne boken, påtar ikke Seiko Epson Corporation seg noe ansvar for feil eller utelatelser. Seiko Epson Corporation påtar seg heller ikke noe ansvar for skader som oppstår på grunn av bruken av informasjonen heri.

Hverken Seiko Epson Corporation eller samarbeidspartnere er ansvarlige overfor kjøperen av dette produktet eller tredjeparter for skader, tap, kostnader eller utgifter som kjøper eller tredjeparter pådrar seg som resultat av: ulykke, feil bruk eller misbruk av dette produktet eller uautoriserte modifikasjoner, reparasjoner eller endringer av dette produktet, eller (eksklusive USA) unnlatelse av overholdelse av Seiko Epson Corporations drifts- og vedlikeholdsinstruksjoner.

Seiko Epson Corporation er ikke ansvarlige for skader eller problemer som oppstår på grunn av bruken av annet tilleggsutstyr eller andre forbruksvarer enn originale Epson-produkter eller Epson-produkter som er godkjent av Seiko Epson Corporation.

EPSON er et registrert varemerke for Seiko Epson Corporation.

Exceed Your Vision er et registrert varemerke eller varemerke for Seiko Epson Corporation.

Alle andre varemerker er eiet av sine respektive eiere og er kun brukt her for identifikasjon.

Produktinformasjon kan endres uten forvarsel.

VARSEL: Innholdet i denne brukerhåndboken kan endres uten varsel.

© Seiko Epson Corporation 2013. Alle rettigheter reservert.

VARSEL

Dette er et klasse A-produkt. I et hjemmemiljø kan dette produktet forårsake radioforstyrrelser der brukeren må iverksette tilstrekkelige tiltak mot dette.

Viktig sikkerhetsinformasjon

Dette avsnittet inneholder viktig informasjon som er ment å sikre trygg og effektiv bruk av dette produktet. Les dette avsnittet grundig og lagre det på et sted hvor det er lett å finne.

Symbolforklaringer

Symbolene i denne brukerhåndboken kjennetegnes av sitt viktighetsnivå, som definert under. Les følgende nøye før du håndterer produktet.



ADVARSEL:

Advarsler må følges nøye for å unngå alvorlig personskade.



FORSIKTIG:

Forsiktighetsadvarsler må overholdes for å unngå mindre personskader, skade på utstyr eller tap av data.



Merknad:

Merknader inneholder viktig informasjon og nyttige tips om betjeningen av utstyret ditt.

Sikkerhetsforholdsregler



ADVARSEL:

Slå utstyret ditt av umiddelbart hvis det lager røyk, merkelig lukt eller uvanlig lyd. Hvis du fortsetter å bruke det kan det føre til brann eller elektrisk støt. Koble utstyret fra øyeblikkelig og kontakt forhandler eller et Seiko Epson servicesenter for videre veiledning.

Ikke prøv å reparere utstyret selv. Uriktig reparasjonsarbeide kan være farlig.

Ikke demonter eller modifier dette produktet. Tukling med dette produktet kan resultere i skade, brann eller elektrisk støt.

Kontroller at du bruker spesifisert strømkilde. Tilkobling til feil strømkilde kan forårsake brann.

Strømsløpselet skal aldri kobles til eller fra med våte hender. Dette kan føre til alvorlig elektrisk støt.

Ikke plasser flere belastninger på strømuttaket (vegguttaket). Strøm skal alltid forsynes direkte fra et standard strømuttak. Hvis du overbelast uttaket, kan det føre til brann.

Se til at strømledningen oppfyller de relevante sikkerhetsstandardene og har en jordingsterminal (PE-terminal). Ellers kan det føre til elektrisk støt.

Håndter kablene med forsiktighet. Feil håndtering kan det føre til brann eller elektrisk støt.

Ikke bruk kablene hvis de er skadet.

Ikke endre eller gjør forsøk på å reparere kablene.

Ikke plasser noen gjenstander oppå kablene.

Unngå for mye bøyning, vridning og trekking av kablene.

Ikke plasser kablene i nærheten av varmeutstyr.

Kontroller at støpselet er rent før det settes inn.

Kontroller at strøminngangen er ren før strømsløpselet settes inn.

Se til å skyve pinnene og støpselet helt inn.

Bruk kun medfølgende strømkabel. Ikke bruk den medfølgende strømkabelen med noen andre innretninger enn den som er angitt. Dette kan føre til brann eller elektrisk støt.

Lim aldri sammen strøminngangen og strømkabelen.

Fjern regelmessig strøpstøpselet fra utfaket og rengjør basen på pinnen og mellom pinnene. Hvis du lar strøpstøpselet være i utfaket over lang tid, kan det samle seg støv på basen av pinnene, noe som kan føre til kortslutning og brann. Bekreft regelmessig at støpselet og strøminngangen ikke er våte med væske, slik som f.eks. vann.

Pass på at fremmedlegemer ikke faller ned i utstyret. Gjennomtrenging av fremmedlegemer kan føre til brann.

Hvis det søles vann eller væske i dette utstyret må du straks koble fra strømlinjen og kontakte forhandleren eller en representant fra Seiko Epson servicesenter for veiledning. Hvis du fortsetter å bruke utstyret kan det føre til brann.

Ikke bruk aerosolsprayer som inneholder antennbare gasser inne i eller på utsiden av dette produktet. Dette kan forårsake brann.

Ikke koble en telefonlinje til skuffens utsparkingskontakt, da dette kan føre til skade på skriveren og telefonlinjen.

FORSIKTIG:

Ikke koble til kabler på andre måter enn de som beskrives i denne brukerhåndboken. Forskjellige tilkoblinger kan forårsake skade på utstyret og brann.

Sørg for å koble dette utstyret til en fast, stabil og flat overflate. Produktet kan knekke eller forårsake skade hvis det faller.

Ikke bruk på steder med høy fuktighet eller mye støv. For mye fuktighet eller støv kan forårsake skade på utstyret eller brann.

Ikke plasser tunge gjenstander på dette produktet. Ikke stå på eller len deg mot dette produktet. Utstyr kan falle eller kollapse, og forårsake ødeleggelse og mulig skade.

Vær forsiktig så du ikke skader fingrene på den manuelle skjæreren

- Når du fjerner utskrevet papir
- Når du utfører andre oppgaver som innlegging/utskifting av rullepapir

For å sikre trygghet må du koble fra dette produktet før du lar det stå ubrukt i en lengre periode.

Forsiktighetsmerker

Forsiktighetsmerkene på produktet viser følgende sikkerhetsforhåndsregler.

FORSIKTIG:

Ikke berør det termiske hodet, da det kan være svært varmt etter utskrift.

Bruksrestriksjoner

Når dette produktet brukes for programmer som krever høy pålitelighet/sikkerhet, som f.eks. transportenheter tilknyttet luftfart, jernbane, skip, bil etc.; katastrofeforhindringsenheter, forskjellige sikkerhetsenheter etc. eller funksjonal-/presisjonsenheter etc. bør du bruke dette produktet kun etter å ha vurdert sikkerhetsanordninger og redundans i designet for å opprettholde sikkerhet og total systempålitelighet. Fordi dette produktet ikke er ment for bruk i programmer som krever ekstremt høy pålitelighet/sikkerhet, som f.eks. romfartsutstyr, hovedkommunikasjonsutstyr, kjernekraftkontrollutstyr eller medisinsk utstyr tilknyttet til direkte legebehandling etc., må gjøre en egen vurdering på dette produktets egnethet etter en full evaluering.

Nedlaste av drivere, verktøy og brukerhåndbøker

De siste versjonene av drivere, verktøy og brukerhåndbøker kan lastes ned fra følgende URL-adresser.

Kunder i Nord-Amerika må gå til denne siden:

<http://www.epsonexpert.com/>

Kunder i andre land må bruke følgende nettside:

<https://download.epson-biz.com/?service=pos>

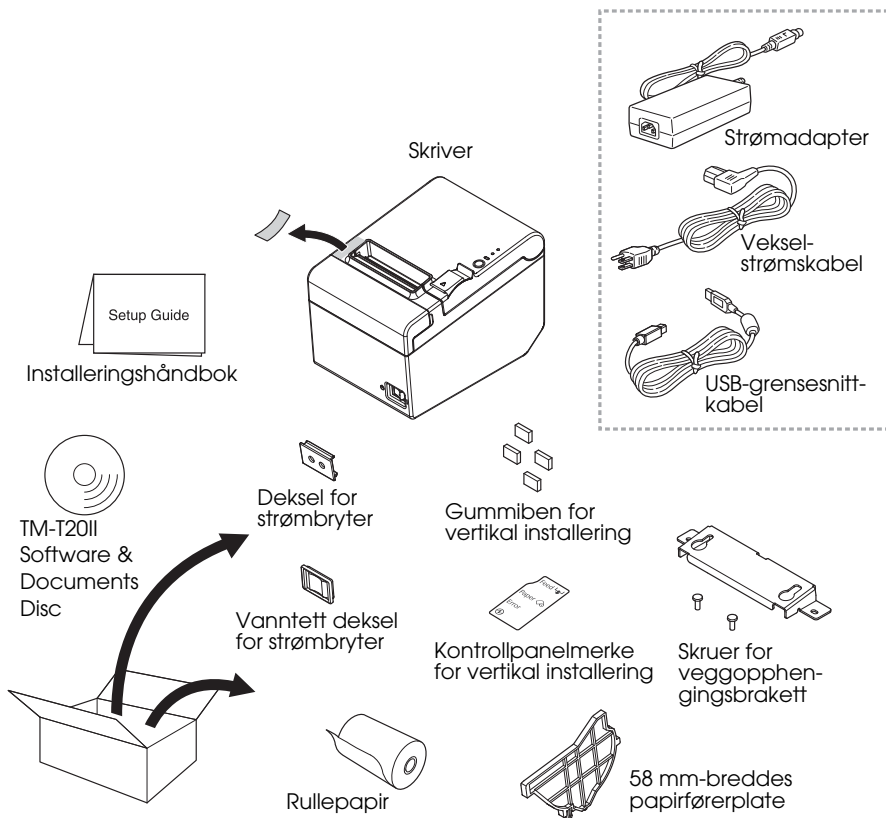
Utpakking

Følgende elementer følger med standardspesifikasjonsskriveren. Hvis noen elementer blir skadet må du kontakte forhandler.

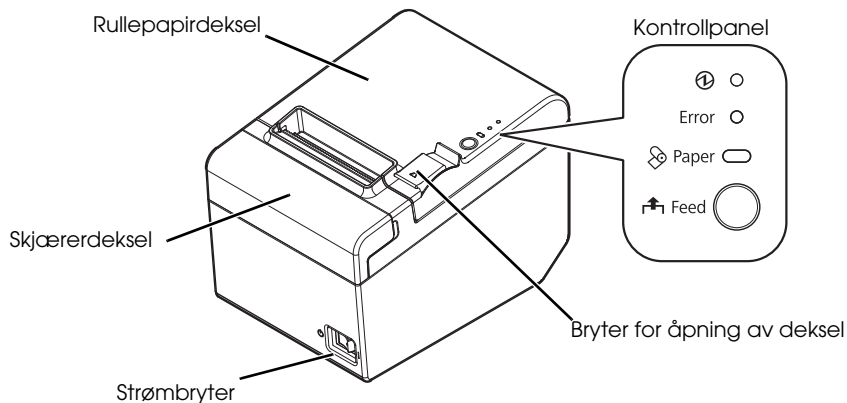
Merknad:

Avhengig av modellen kan det hende at tilbehøret i boksen med den stiplede linjen, ikke er inkludert.

Formen på tilbehøret varierer mellom modeller og områder.



Delenavn



Kontrollpanel



(Strøm)-lysdioder

Denne lysdioden er tent når skriveren er på.

Error-lysdioder

Dette indikerer en feil.

Paper-lysdioder

På indikerer at det er tomt for papir. Blinking indikerer ventemodus.

Feed-knapp

Denne knappen mater papir.

Tilkobling av kablene

FORSIKTIG:

For et seriegrensesnitt må du bruke en nullmodemkabel.

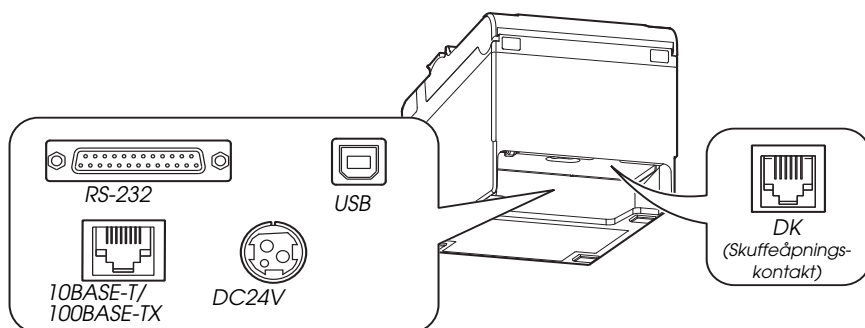
For et USB-grensesnitt, ikke slå på skriveren før skriverdriveren er installert.

For bruk av Ethernet-grensesnitt (10Base-T/100Base-TX), ikke bruk telefonkabel eller skuffeåpnings-kabel til Ethernet-kontakten.

Ikke koble til strømuttak i nærheten av innretninger som genererer spenningssvingninger eller elektrisk støy. Hold spesielt avstand til innretninger som bruker store elektriske motorer.

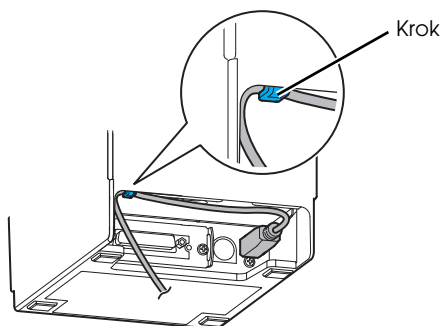
Gjør aldri forsøk på å strekke kablene for å aktivere en tilkobling. Strømkabelen må ha tilstrekkelig slakk til enhver tid under bruk.

1. Kontroller at skriveren er avslått.
2. Koble til grensesnittkabelen til skriveren.
For formen på hver kontakt, se bildet under. (Grensesnitt kan variere etter skrivermodell.)



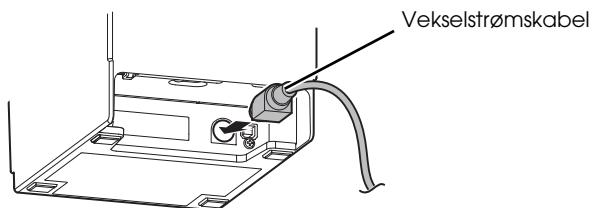
Merknad:

Ved tilkobling av USB-kabelen, fest USB-kabelen med kroken som vist på illustrasjonen, det hindrer at kabelen løsner.

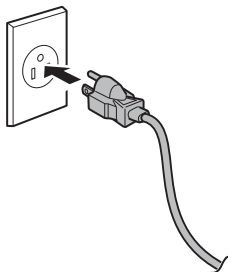


3. Koble til grensesnittkabelen til datamaskinen.
4. Koble vekselstrømskabelen til strømadapteren.

5. Koble likestrømskabelen fra strømadapteren til strømkontakten på skriveren.



6. Sett vekselstrømskabelen inn i et strømnett.



Installering av skriveren

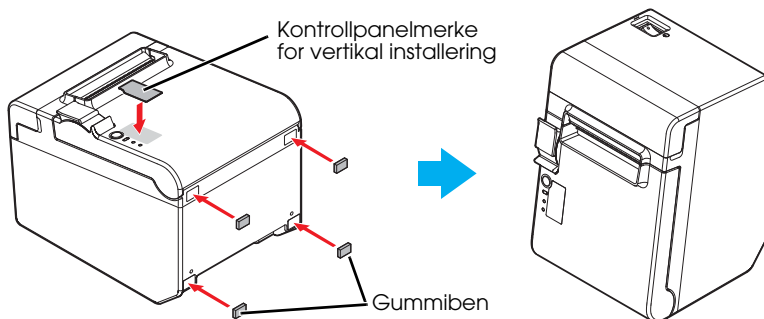
Du kan installere skriveren horisontalt på en flat overflate (med papirutgangen øverst) eller vertikalt (med papirutgangen foran). Du kan også henge den på veggen ved bruk av det medfølgende tilbehøret.

⚠ FORSIKTIG:

Hindre skriveren i å bevege seg på grunn av vibrasjoner i forbindelse med papirskjæring og ved bruk av papirskuff. Festetape følger med som et alternativ.

Installering av skriveren vertikalt

Ved vertikalt installering av skriveren må du sørge for å feste det medfølgende kontrollpanelmerket for vertikal installering på rullepapirdekselet, og feste 4 gummiben i de rektangulære fordypningene i skriveren, som vist på illustrasjonen nedenfor.

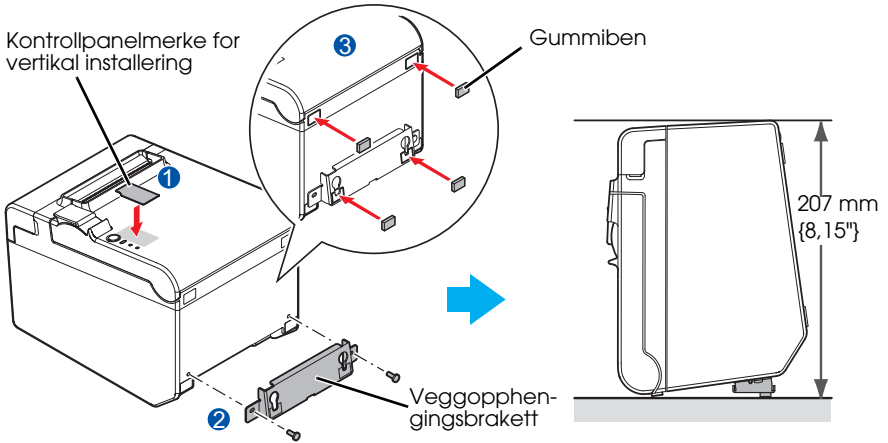


📎 Merknad:

Du kan installere skriveren slik at rullepapirdekselet står loddrett på monteringsoverflaten ved bruk av den medfølgende veggopphengingsbraketten.

1. Fest kontrollpanelmerket for vertikal installering på rullepapirdekselet.
2. Installer veggopphengingsbraketten på skriveren og fest den ved bruk av de to medfølgende skruene.
3. Fest to gummiben i de rektangulære fordypningene på skriveren, og fest to gummiben innenfor den oppmerkede linjen på opphengingsbraketten.

4. Plasser skriveren med veggoppheingsbrakettensiden ned.



Opphenging av skriveren på en vegg

Følg trinnene nedenfor for å henge skriveren på en vegg.

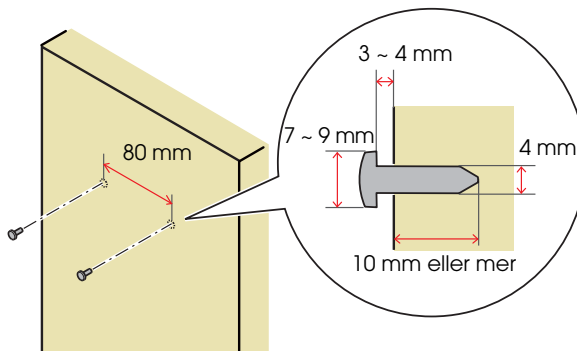
⚠ FORSIKTIG:

For å feste skriveren på en sikker måte, må du installere veggoppheingsbraketten på en vegg av tre, betong eller metall. Veggens tykkelse bør være minst 10 mm {0,4"}.

Sørg for å bruke metallskruer.

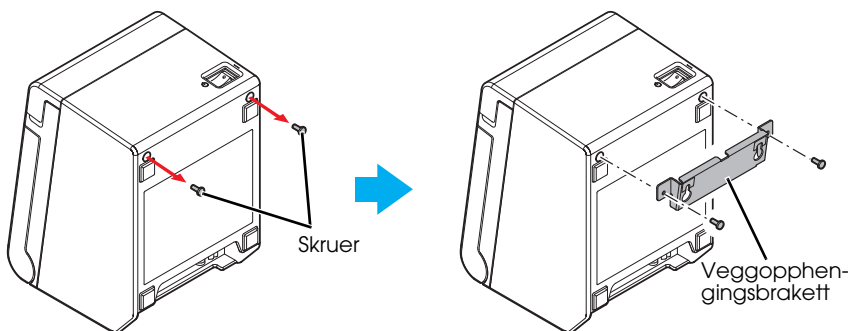
Skrueene på veggensiden må ha uttrekkingskraft på minst 150 N (15,3 kp).

1. Installer to skruer (skruediameter: 4 mm {0,16"}, hodediameter: 7 til 9 mm {0,28 til 0,35"})) i veggens med en avstand på 80 mm {3,15"}. Sørg for at lengden på skruens hals i veggens er minst 10 mm {0,39"}, og at lengden utenfor veggens er 3 til 4 mm {0,12 til 0,16"}.

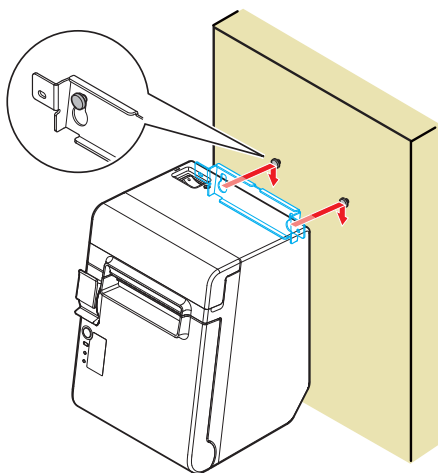


2. Fjern de to installerte skruene fra skriveren, som vist på illustrasjonen nedenfor.

3. Installer veggopphengingsbraketten på skriveren og fest den ved bruk av skruene som ble fjernet i trinn to.



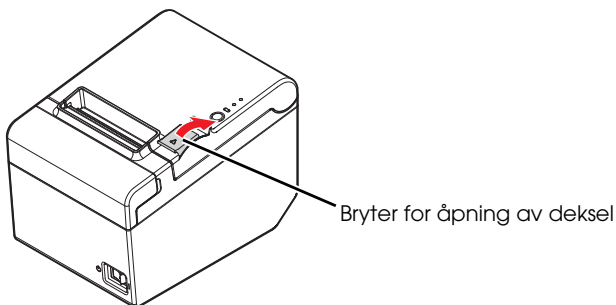
4. Tilpass hullene i veggopphengingsbraketten til skruene på veggen, og heft den sikkert på.



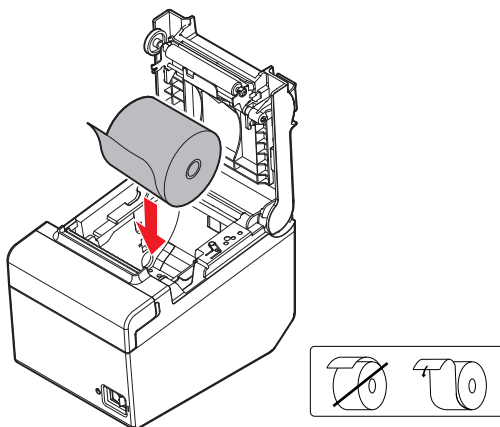
Installer rullepapir

Følg trinnene under for å installere rullepapiret.

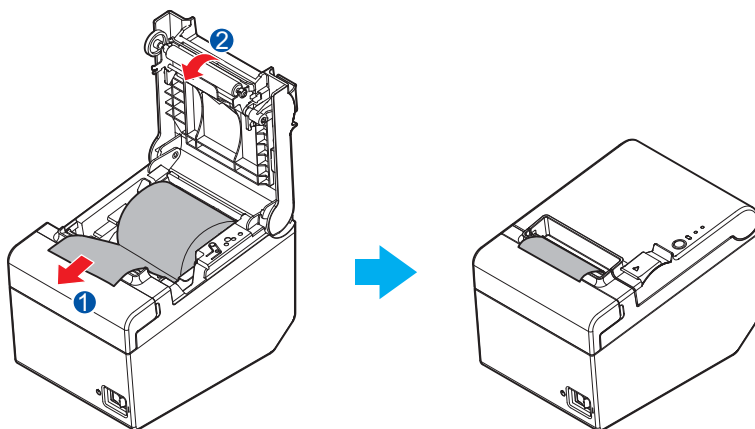
1. Bruk bryteren for åpning av deksel til å åpne rullepapirdekslet.



2. Fjern den tomme rullepapirrullen og sett inn nytt rullepapir. Riktig retning på papiret vises på bildet under.



3. Trekk ut litt papir og lukk rullepapirdekselet.
Når skriveren er slått på skjæres rullepapiret automatisk.



Endring av papirbredde

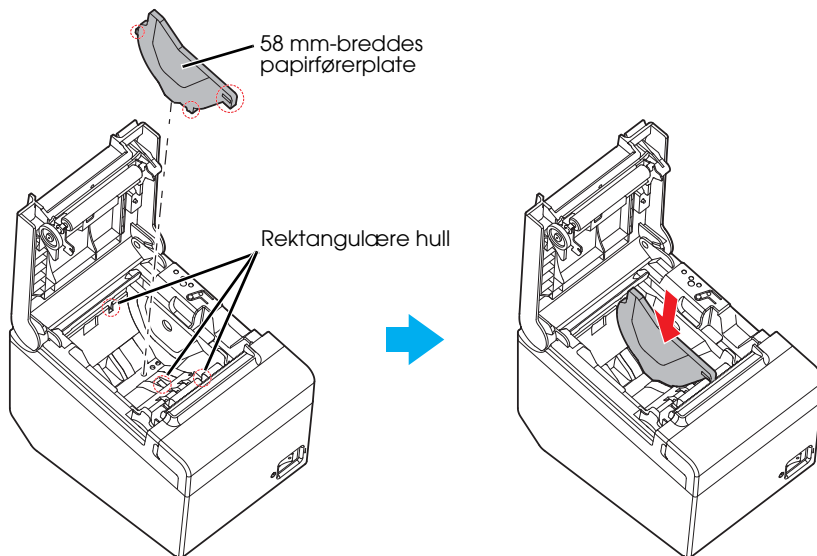
Du kan endre papirbredde fra 80 til 58 mm ved å installere den medfølgende 58 mm-breddes papirførerplaten. Følg trinnene under for å endre papirbredden.

⚠ FORSIKTIG:

Når du først har endret papirbredde fra 80 mm til 58 mm, kan du ikke endre den tilbake til 80 mm.

Ved endring av papirbredden må du huske å sette innstillingen for papirbredde med verktøyprogramvaren for TM-T20II.

1. Åpne rullepapirdekselet.
2. Tilpass de tre projeksjonene på den 58 mm-breddes papirførerplaten med de rektangulære hullene på skriveren, og trykk den nedover.



3. Installer rullepapiret.
4. Lukk rullepapirdekselet.

Festing av dekselet på strømbryteren

Det medfølgende strømbryterdekselet sikrer at strømbryteren ikke blir trykket ved et uhell.

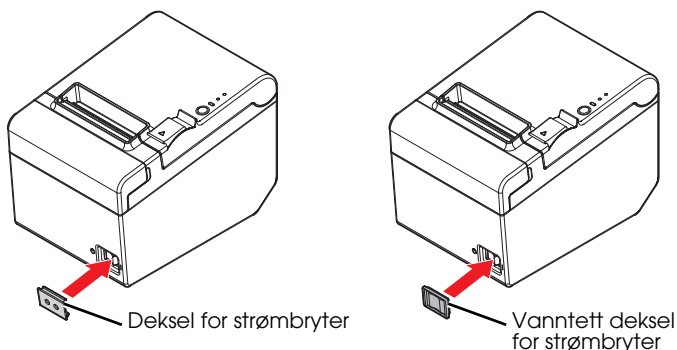
Du kan slå strømbryteren på og av ved å sette inn en spiss gjenstand i hullene på strømbryterdekselet. For å løsne dekselet bruker du også en spiss gjenstand.

Et vanntett deksel for strømbryteren medfølger også.

For å bruke disse dekslene må du installere dem som vist på illustrasjonen nedenfor.

ADVARSEL:

Hvis et uhell oppstår med strømbryterdekselet festet, må du straks koble fra strømledningen. Hvis du fortsetter å bruke produktet kan du få elektrisk støt.



Feilsøking

Ingen lys på kontrollpanelet

Kontroller om strømtilførselskabelen er riktig tilkoblet skriveren og strømuttaket.

Error-lysdiode på og ingen utskrift

- Kontroller om rullepapirdekselet er lukket. Hvis det er åpent, lukk det.
- Hvis Paper-lysdioden er **on**, kontroller om rullepapiret er riktig installert og se etter papirrester.

Error-lysdioden blinker og ingen utskrift

- Kontroller om papiret har satt seg fast. Hvis papiret sitter fast fjerner du papiret ved å følge beskrivelsen under og installerer rullepapiret korrekt.
- Utskrift stopper hvis hodet blir overopphetet og fortsetter automatisk når det avkjøles.
- For andre tilfeller slår du skriveren av, og deretter på igjen etter 10 sekunder.

Når papir setter seg fast

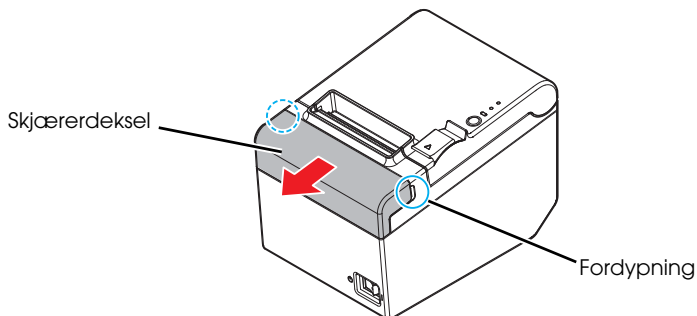
Når papir setter seg fast må du aldri trekke ut papiret med makt. Åpne rullepapirdekselet og fjern papiret som har satt seg fast.

⚠️ ⚠️ FORSIKTIG:

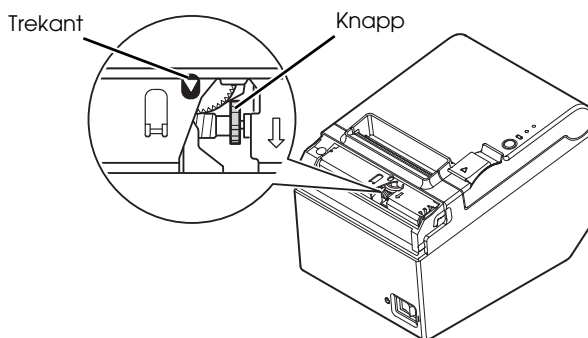
Ikke berør det termiske hodet, da det kan være svært varmt etter utskrift.

Hvis rullepapirdekselet ikke lar seg åpne, følger du trinnene under.

1. Slå av skriveren.
2. Sett fingrene i fordypningene på begge sider av skjærerdekselet, og dra det mot pilen på illustrasjonen nedenfor for å fjerne det.



3. Vri knotten til du ser en trekant i åpningen. Skjærerbladet går da tilbake til normalposisjon. Se betjeningsinstruksjonene på baksiden av skjærerdekselet.



4. Installere skjærerdekselet.
5. Åpne rullepapirdekselet og fjern papiret som har satt seg fast.

Rengjøring

Rengjøring av skriveren

Sørg for å slå av skriveren og tørk av den med en tørr eller fuktig klut.

⚠ FORSIKTIG:

Rengjør aldri produktet med alkohol, bensin, tynner eller andre slike løsninger. Dette kan skade eller ødelegge delene som er laget av plast og gummi.

Rengjøring av det termiske hodet

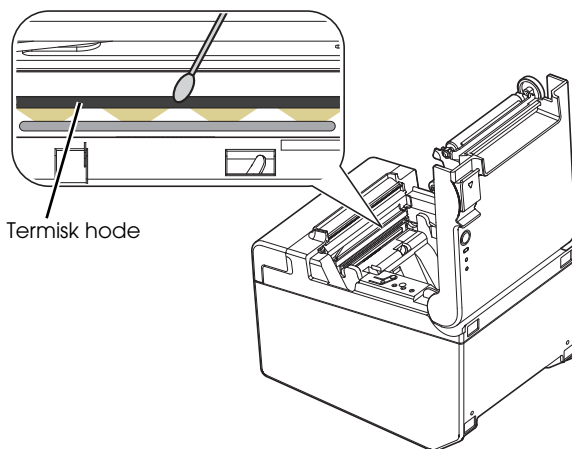
⚠ ⚠ FORSIKTIG:

Det termiske hodet kan være veldig varmt etter utskrift. Pass på så du ikke berører dette området og la det avkjøles før du rengjør det.

Ikke skad det termiske hodet ved å ta på det med fingrene eller harde gjenstander.

Slå av skriveren, åpne rullepapirdekselet og rengjør de termiske elementene på det termiske hodet med en bomullsklut fuktet med en alkoholløsning (etanol eller IPA).

Epson anbefaler periodisk rengjøring av det termiske hodet (generelt hver tredje måned) for å opprettholde utskriftskvaliteten.



Spesifikasjoner

		80 mm papirbredde	58 mm papirbredde ¹
Utskriftsmetode		Termisk linjeutskrift	
Utskriftshastighet		200 mm/s {7.87"/s} maks.; 53.3 lps (3.75 mm {0.15"} mating Stigestrekkode og 2D symbol: 100 mm/s {3.93"/s}	
		De ovennevnte hastighetsverdiene er omtrentlige. Verdiene gjelder når skriveren skriver ut med "normal" tett ved 25 °C {77 °F}. Hastighet justeres automatisk avhengig av spenningen som brukes og hode temperatur.	
Rullepapir (single-ply)	Bredde	79,5 mm ± 0,5 mm {3,13" ± 0,02"}	57,5 mm ± 0,5 mm {2,26" ± 0,02"}
	Diameter	Maksimum utvendig diameter: 83 mm {3,27"}	
	Spool	Spole diameter: Innside: 12 mm {0,47"}; Utside: 18 mm {0,71"}	
Termisk papirtype		NTP080-80	NTP058-80
Grensesnitt		Serie (RS-232)/Ethernet (10BASE-T/100BASE-TX)/USB (Overholdelse: USB 2.0, Kommunikasjonshastighet: Topp hastighet (12 Mbps))	
Strømtilførsel²		DC + 24 V ± 7%	
Strømforbruk (ved 24V)³	M267A	1,8 A	
	M267D	1,5 A	
Temperatur		Drift: 5 til 45 °C {41 til 113 °F} Oppbevaring: -10 til 50 °C {14 til 122 °F}, unntatt for papir	
Fuktighet		Drift: 10 til 90 % RH Oppbevaring: 10 til 90 % RH, unntatt for papir	
Generelle dimensjoner		140 x 199 x 146 mm {5.75 x 5.51 x 7.83"} (H x B x D)	
Vekt (masse)		Ca. 1,7 kg {3,74 lb}	

lps: linjer per sekund dpi: punkter per 25,4 mm (punkter per tomme)

*1: Dette er verdiene når papirbredden er endret til 58 cm ved å installere den 58 mm-breddes papirførerplaten, og papirbreddestillingen er utført med programvareverktøy for TM-T20II. For hvordan man installerer den 58 mm-breddes papirførerplaten, se "Endring av papirbredde" på side 15.

*2: Pass på å bruke en strømforsyning som oppfyller sikkerhetsstandardene og følgende spesifikasjoner.

Nominell utgangseffekt

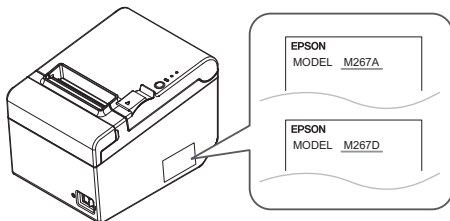
M267A: 24 V/2,0 til 10,0 A

M267D: 24 V/1,5 til 10,0 A

Maksimal utgangseffekt

240 VA eller lavere

*3: Strømbehovet vil variere avhengig av modellnummer. Se etiketten på produktet for å finne modellnummeret, og kontroller strømforsyningen til skriveren.



WEEE (Waste Electrical and Electronic Equipment) Directive

This information only applies to customers in the European Union, according to Directive 2012/19/EU OF THE EUROPEAN PARLIAMENT AND OF THE COUNCIL OF 04 July 2012 on waste electrical and electronic equipment (WEEE) and legislation transposing and implementing it into various national legal systems, and to customers in countries in Europe, Middle East and Africa (EMEA) where they have implemented equivalent regulations.

For other countries, please contact your local government to investigate the possibility of recycling your product.



English

The crossed out wheeled bin label that can be found on your product indicates that this product should not be disposed of via the normal household waste stream. To prevent possible harm to the environment or human health please separate this product from other waste streams to ensure that it can be recycled in an environmentally sound manner. For more details on available collection facilities please contact your local government office or the retailer where you purchased this product.

Deutsch

Der Aufkleber mit durchgekrenzter Mülltonne an diesem Produkt weist darauf hin, dass dieses Produkt nicht im normalen Hausmüll entsorgt werden darf. Zur Vermeidung einer möglichen Beeinträchtigung der Umwelt oder der menschlichen Gesundheit und um zu gewährleisten, dass es in einer umweltverträglichen Weise recycelt wird, darf dieses Produkt nicht in den Hausmüll gegeben werden. Informationen zu Entsorgungseinrichtungen erhalten Sie bei der zuständigen Behörde oder dem Geschäft, in dem Sie dieses Produkt erworben haben.

Français

L'étiquette apposée sur ce produit et représentant une poubelle barrée indique que le produit ne peut être mis au rebut avec les déchets domestiques normaux. Afin d'éviter d'éventuels dommages au niveau de l'environnement ou sur la santé, veuillez séparer ce produit des autres déchets de manière à garantir qu'il soit recyclé de manière sûre au niveau environnemental. Pour plus de détails sur les sites de collecte existants, veuillez contacter l'administration locale ou le détaillant auprès duquel vous avez acheté ce produit.

Italiano

L'etichetta con il contenitore barrato applicata sull'imballo indica che il prodotto non deve essere smaltito tramite la procedura normale di smaltimento dei rifiuti domestici. Per evitare eventuali danni all'ambiente e alla salute umana, separare questo prodotto da altri rifiuti domestici in modo che possa essere riciclato in base alle procedure di rispetto dell'ambiente. Per maggiori dettagli sulle strutture di raccolta disponibili, contattare l'ufficio competente del proprio comune o il rivenditore del prodotto.

Español

La etiqueta de un contenedor tachado que hallará en su producto indica que este producto no se puede tirar con la basura doméstica normal. Para impedir posibles daños medioambientales o para la salud, separe este producto de otros canales de desecho para garantizar que se recicle de una forma segura para el medio ambiente. Para más información sobre las instalaciones de recolección disponibles, dirijase a las autoridades locales o al punto de venta donde adquirió este producto.

Português

A etiqueta com o símbolo de um contentor de lixo traçado com uma cruz que aparece no produto indica que este produto não deve ser deixado fora juntamente com o lixo doméstico. Para evitar possíveis danos no ambiente ou na saúde pública, por favor separe este produto de outros lixos; desta forma, terá a certeza de que pode ser reciclado através de métodos não prejudiciais ao ambiente. Para obter mais informações sobre os locais de recolha de lixo disponíveis, contacte a sua junta de freguesia, câmara municipal ou local onde comprou este produto.

Nederlands

Op uw product is een label van een rolcontainer met een kruis erdoor aangebracht. Dit label wil zeggen dat dit product niet bij het normale huishoudelijk afval mag worden ingezameld. Om eventuele schade aan het milieu of de gezondheid van de mens te voorkomen moet dit product gescheiden van al het ander afval worden ingezameld, zodat het op een verantwoorde wijze kan worden verwerkt. Voor meer informatie over uw lokale afvalinzameling wendt u zich tot uw gemeente of de leverancier bij wie u dit product hebt gekocht.

Dansk

Etiketten med et kryds over skraldespanden på hjul, der sidder på produktet, angiver, at dette produkt ikke må bortskaffes sammen med almindeligt husholdningsaffald. For at beskytte miljøet og helbred skal dette produkt bortskaffes separat, så det kan genbruges på en måde, der er god for miljøet. Kontakt de lokale myndigheder eller den forhandler, hos hvem du har købt produktet, vedrørende steder, hvor du kan aflevere produktet.

Suomi

Laite on merkitty jäteastia-symbolilla, jonka yli on vedetty rasti. Tämä tarkoittaa, ettei laitetta saa hävittää normaalin talousjätteen mukana. Älä hävitä laitetta normaalin jätteen seassa vaan varmista, että laite kierrätetään ympäristöstävällisellä tavalla, jottei ympäristölle tai ihmisille aiheudu vahinkoa. Lisätietoja kierrätyksestä ja keräyspisteistä saa ottamalla yhteyttä paikallisiin viranomaisiin tai jälleenmyyjään, joita laite ostettiin.

Svenska

Symbolen med en överkorsad soptunna innebär att denna produkt inte får kastas i vanligt hushållsavfall. För att skydda miljön ska denna produkt inte kastas tillsammans med vanligt hushållsavfall utan lämnas för återvinning på tillbörligt sätt. För mer information om uppsamlingsplatser kontakta din lokala myndighet eller den återförsäljare där du har köpt produkten.

Norsk

Det er krysset over merket av beholderen på hjul som vises på produktet, som angir at dette produktet ikke skal kastes sammen med vanlig husholdningsavfall. Hold dette produktet atskilt fra annet avfall slik at det kan resirkuleres på en miljømessig forsvarlig måte og dermed forhindre eventuell skade på miljøet eller helse. Hvis du vil ha mer informasjon om hvor produktet kan leveres inn, kontakter du kommunale myndigheter eller forhandleren der du kjøpte dette produktet.

Česky

Štítek s přeškrtnutým odpadkovým košem na kolečkách, který lze nalézt na výrobku, označuje, že tento produkt se nemá likvidovat s běžným domovním odpadem. V zájmu ochrany životního prostředí a lidského zdraví zlikvidujte tento výrobek jako tříděný odpad, který se recykluje způsobem šetrným k životnímu prostředí. Podrobnější informace o sběrných dvorech pro tříděný odpad získáte na obecním úřadě nebo u prodejce, u kterého jste příslušný výrobek zakoupili.

Magyar

A termékén található, áthúzott szemetest ábrázoló címke azt jelzi, hogy ezt a terméket nem szabad a rendes háztartási szeméttel együtt kidobni. Az esetleges környezeti- vagy egészségkárosodást megelőzendő, kérjük, hogy ezt a terméket a többi szeméttől elkülönítve helyezze el, és biztosítsa, hogy azt környezetbarát módon újrahasznosítsák. A rendelkezésére álló begyűjtő létesítményekről kérjük tájékozódjon a megfelelő helyi állami szerveknél vagy a viszonteladónál, ahol a terméket vásárolta.

Polski

Symbol przekreślonego kosza znajdujący się na produkcie oznacza, że nie może on być utylizowany razem z normalnymi odpadami z gospodarstwa domowego. Aby zapobiec potencjalnemu zagrożeniu dla środowiska lub zdrowia ludzkiego, produkt ten należy odseparować od reszty odpadów z gospodarstwa domowego i utylizować w ekologicznie właściwy sposób. Szczegółowe informacje na temat punktów zbiórki odpadów można uzyskać w lokalnych urzędach lub u sprzedawcy danego produktu.

Slovensky

Štítko s preškrtnutým odpadkovým košom na kolieskach, ktorý je možné nájsť na výrobku, označuje, že tento produkt sa nemá likvidovať s bežným komunálnym odpadom. V záujme ochrany životného prostredia a ľudského zdravia zlikvidujte tento výrobok ako triedený odpad, ktorý sa recykluje spôsobom šetrným k životnému prostrediu. Podrobnejšie informácie o zberných dvoch pre triedený odpad získate na obecnom úrade alebo u predajcu, u ktorého ste príslušný výrobok zakúpili.

Slovenski

Prečrtan koš za smeti na etiketi, katero lahko najdete na vašem izdelku, pomeni, da tega izdelka ne smete odvreči podobno kot vse ostale smeti. Da bi preprečili morebitne škodljive vplive na okolje ali zdravje, ločite izdelek od vseh ostalih in poskrbite, da bo recikliran na okolju prijazen način. Natančne informacije o tem, kje se nahajajo primerna odlagališča, pridobite v vašem krajevnem uradu ali pri prodajalcu.

Eesti

Teie tootele kleebitud tähis, mis kujutab ratastega prügikonteinerit, millele on rist peale tõmmatud, keelab toote kõrvaldamise majapidamisjäätmetega samasel viisil. Keskkonnale või inimeste tervisele tekitatava võimaliku kahju vältimiseks eraldage toode teistest jäätmetest, et tagada selle kindluskasutamise keskkonnasäästlikul viisil. Kui soovite saada rohkem teavet võimalike kogumispunktide kohta, võite ühendust kohaliku omavalituse ametnikuga või teile toote müünud jaemüüjaga.

Lietuviški

Užbraukta ratuota šiukšliadėžės etiketė, kurią rasite ant jūsų produkto, reiškia, kad šis produktas neturėtų būti išmestas kartu su įprastinėmis buitinėmis šiukšlėmis. Siekiant išvengti galimos žalos aplinkai bei žmonių sveikatai, prašome atskirti šį produktą nuo kitų atliekų, ir įstikinti, kad jis būtų perdirbtas aplinkai nepavojingiu būdu. Jei reikia išsamesnės informacijos apie atliekų surinkimo ypatumus, prašome kreiptis į savo vietos valdžios įstaigas arba į mažmeninį pardavėją, iš kurio jūs įsigijote šį produktą.

Latviski

Markējums ar pārsvītrotu atkritumu tvertni uz rītenīšiem, kas redzams uz izstrādājuma, norāda, ka šo izstrādājumu nedrīkst likvidēt kopā ar parastajiem sadzīves atkritumiem. Lai novērstu iespējamo kaitējumu videi vai cilvēku veselībai, lūdzu, atdaliet šo izstrādājumu no citiem atkritumiem, tādējādi nodrošinot tā atbilstošu pārstrādi videi draudzīgu veidu. Papildinformācijai par pieejamajām atkritumu savākšanas iespējām, lūdzu, sazinieties ar vietējo pašvaldību vai mazumtirgotāju, no kura jūs iegādājāties šo izstrādājumu.

Ελληνικά

Η διαγραμμένη ετικέτα του τροχοφόρου κάδου απορριμμάτων που θα βρείτε πάνω στο προϊόν σας υποδεικνύει ότι αυτό το προϊόν δεν πρέπει να απορριπτεί μετώ του κανονικού δικτύου αποκομιθής οικιακών απορριμμάτων. Για να αποτρέψετε πιθανές επιπτώσεις στο περιβάλλον ή την ατομική υγεία, παρακαλούμε να διαχωρίσετε αυτό το προϊόν από άλλα δίκτυα αποκομιθής ώστε να διασφαλίσετε ότι είναι δυνατή η ανακύκλωση του με έναν περιβαλλοντικά θεμιτό τρόπο. Για περισσότερες πληροφορίες σχετικά με τις διαθέσιμες δυνατότητες συλλογής απορριμμάτων, παρακαλούμε να επικοινωνήσετε με την τοπική κυβερνητική αρχή ή το κατάστημα λιανικής από όπου αγοράσατε αυτό το προϊόν.

Türkçe

Ürününüzün üzerinde bulunan çarpi işaretli tekerlekli kutu etiketi, bu ürünün normal ev atık sistemi vasıtasıyla elden çıkarılmaması gerektiğini gösterir. Çevreye ve insan sağlığına zarar veremeyi önlemek için, lütfen bu ürünün çevreye zarar veremeyecek şekilde geri dönüştürme tabi tutulmak üzere diğer atıklarından ayırın. Mevcut toplama tesisleri ile ilgili ayrıntılı bilgi edinmek için, yerel devlet makamlarıyla veya bu ürünü satın aldığınız satıcıyla irtibata geçin.

Română

Eticheta arătând un coș de gunoi tăiat cu două linii încrucișate, care poate fi găsită pe produs, indică faptul că acesta nu trebuie aruncat la gunoi laolaltă cu gunoii menajer. Pentru a evita posibila degradare a mediului înconjurător sau a sănătății umane, colectați separat acest produs de gunoii menajer pentru a vă asigura că poate fi reciclat într-un mod ecologic. Pentru mai multe detalii privind punctele disponibile de colectare, contactați autoritățile locale sau comerciantul de la care ați achiziționat acest produs.

Български

Етикетът, представяващ зачертано кошче за боклук в кръг, който можете да видите върху вашия продукт, означава, че този продукт не трябва да се изхвърля заедно с обикновените домакински отпадъци. За предпазване от евентуални щети върху околната среда или човешкото здраве, моля, отделете този продукт от останалите отпадъци, за да се гарантира, че той ще бъде рециклиран по екологично съобразен начин. За повече информация относно наличните места за събиране на отпадъци, моля, свържете се с местните власти или търговеца, от когото сте закупили този продукт.

Hrvatski

Oznaka prekrizene kante za otpad koja se nalazi na vašem proizvodu znači da se ovaj proizvod ne smije odlagati u obično kućno smeće. Da bi se spriječili negativni učinci na okoliš ili ljudsko zdravlje odvojite ovaj proizvod od ostalog otpada da bi se osiguralo njegovo recikliranje na ekološki prihvatljiv način. Više pojedinosti o dostupnim reciklažnim dvorištima zatražite u uredu lokalne samouprave ili od prodavača od kojeg ste kupili ovaj proizvod.

Македонски

Прецртаната ознака во круг за кантата што е прикажана на производот посочува дека овој производ не смеа да се фрла со редовниот домашен отпад. За да спречите можни штети за животната средина или по здравјето на луѓето, одвојте го овој производ од другиот домашен отпад да да обезбедите негово рециклирање на начин којшто нема да ѝ наштети на животната средина. Контактирајте со општинската канцеларија или со продавачот каде што го купувате овој производ за повеќе детали околу достапните собирни локации.

Srpski

Okrugla oznaka sa precrtanom kantom za odlaganje otpada koja se nalazi na proizvodu znači da se ovaj proizvod u priložene baterije ne smeju odlagati u otpad na uobičajen način. Da bi se sprečilo štetan uticaj na okolinu ili na zdravlje ljudi, odvojite ovaj proizvod i njegove baterije od ostalog otpada kako bi se oni reciklirali na ekološki prihvatljiv način. Za više detalja o mestima za reciklažu obratite se lokalnoj samoupravi ili prodavcu od koga ste kupili ovaj proizvod.